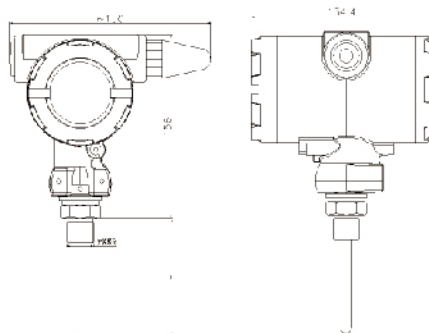


## SQTB500无线温度变送器

本无线温度变送器属于油水井无线监控系统的配套产品，适用于石油油水井生产、储运工艺过程的温度监测。采用低功耗无线通讯模式，无需接线，安装方便快捷，另有配套无线转接设备，可将诸多无线温度信号转换为MODBUS标准信号，通过以太网或串行传输，能够方便的接入测控系统，应用广泛。

尺寸图 (单位: mm)



### 特点

- ◆管道温度无线测试，典型应用于油田井口温度监测
- ◆防爆设计：隔爆铝壳，电路板系统本质安全
- ◆防护等级：IP66，全密封防水设计
- ◆ZigBee通讯，可用手抄器对其配置、测试
- ◆LCD显示：-40~75°C宽温度工作范围，可显示温度数据、电池电压、无线信道等多种信息
- ◆安装方向可调：通过活接或转接头接入现场管道阀门，可调节方向
- ◆38Ah高能量锂亚电池，超长工作寿命
- ◆高增益天线，无线传输距离达200m以上
- ◆定制护线套，防止线缆接头断裂

测量介质	液体、气体
量程	-200~500°C (特殊量程可定制)
精度	0.5级
稳定性	≤0.1%/年
上报周期	1分~12小时 可设定
小数位数	0~3位 可设定
信号传输	ZigBee无线
发射功率	≤40mW
通讯距离	≥200m
工作电源	3.6V 锂电池
外壳防护	IP66
过程接口	客户定制
工作环境温度	-40~75°C
工作环境湿度	≤97% RH
产品重量	2000g