

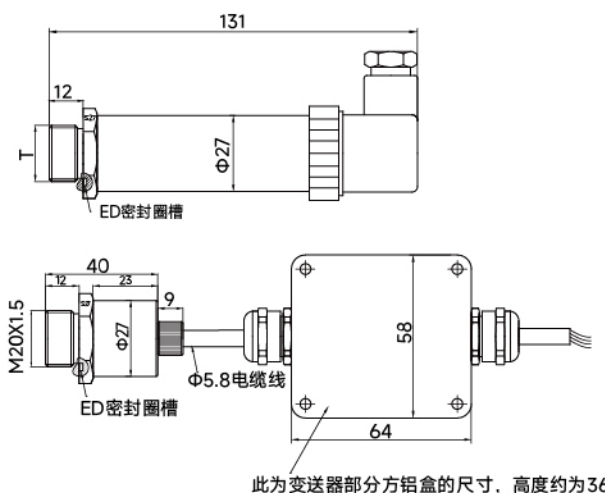
# CYG400 系列高频动态压力传感器

## CYG406 高频动态微压传感器

微管腔准齐平结构，优越的静态性能及动态响应能力，低噪声、高分辨率、高信噪比，可下延至微压量程段，可选配双屏蔽互绞专用抗干扰电缆，适用于动态要求较高的微小量程动态压力测量，如小剂量爆轰或动态工况下的结构表面压力场测试分析。



尺寸图 (单位: mm)



压力量程 kPa	绝压	20	50	100	150	300	400	800
	表压	1	4	10	25	100	250	600
固有频率 kHz		> 5	> 5	> 20	> 100	> 150	> 300	> 300
上升时间 $\mu$ s		5	5	2	1	1	0.5	0.5
工作温度	-40°C~85°C或-55°C~125°C (有特殊温区可订制)							
补偿温度	0°C~70°C (有特殊温区可订制)							
供电方式	传感器: 恒流 (1mA、1.5mA) 或恒压12VDC 变送器: $\pm$ 15VDC、12~24VDC							
输出方式	差分毫伏信号				配有放大器, 标准值0~5V			
抗光干扰特性	抗自然可见光							
测量介质	与硅、不锈钢兼容的无腐蚀非导电性介质 (特殊测量介质需提前告知)							
变送器精度	0.5%				1.0%			
传感器精度	0.25%				0.5%			
非线性	$\pm$ 0.2% ~ $\pm$ 0.5%							
零点时漂	0.1mv/8h				0.15 mv/8h			
零位温度系数	0.02%FS/°C				0.03%FS/°C			
灵敏度温度系数	0.02%FS/°C				0.03%FS/°C			

并非所有组合有效, 详细请咨询!

## 选型表

各传感器型号均可配置下列宽带信号处理器，构成宽带动态压力变送器。长距离布线建议订购一体式结构变送器，变送器在原传感器型号三位前加“1”（例：CYG401高频动态压力传感器，其对应变送器型号为CYG1401）。

- ◆ 宽带信号处理器，按带宽分为：
  - 0 ~ 20kHz 上升时间5us
  - 0 ~ 100kHz 上升时间1us
  - 0 ~ 200kHz 上升时间0.2us
- ◆ 宽带信号处理器采用±12V或±15V线性电源供电，推荐采用朝阳军用电源。0 ~ 20kHz也可选12 ~ 24VDC线性电源供电。
- ◆ 变送器输出信号模式为0 ~ 5V，也可按用户要求定制。
- ◆ 带宽信号处理单元只能承受-40°C ~ 125°C，可订制航空航天级产品（使用温度-55°C ~ 125°C）

CYG	14XX	变送器选型 例：CYG1401							
	4XX	传感器选型（CYG1410~CYG1414只有变送器型号）							
		代号 ( )	量程						
			例：0-1MPa						
		代号	精度等级						
		P3	0.25%						
		P4	0.5%						
		P5	1.0%						
		代号	电源/输出						
		S4	mV信号输出/1mA/1.5mA（恒流）						
		S7	mV信号输出/12VDC（恒压）						
		S11	0-5V/12-24VDC/（20kHz带宽）						
		S12	0-5V/±12VDC/±15VDC（20kHz带宽）						
		S13	0-5V/±12VDC/±15VDC（100kHz带宽）						
		S14	0-5V/±12VDC/±15VDC（200kHz带宽）						
		代号	出线方式						
		C1	直出						
		C2	航插						
		C3	霍斯曼						
		C4	IP68防水直出						
		代号	安装接口						
		A1	M20×1.5						
		A6	用户提供接口标准						
		代号	附加功能						
		F4	抗红外光						
		Q	客户约定						
CYG	1401	(0~1MPa)	P3	S12	C2	A1	F4	Q	选型举例

并非所有组合有效，更多详细参数代码请咨询！