

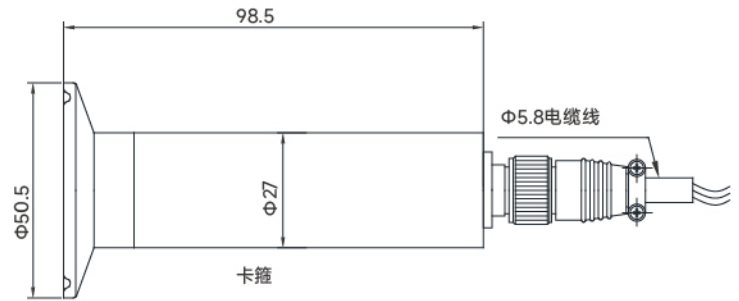
CYG1100 系列通用压力变送器

CYG1110卫生型压力变送器

采用优质的MEMS压力敏感元件，通过真空充注硅油隔离，不锈钢薄膜过渡传递压力，具有优良的介质兼容性，长期稳定性好，压力接口设计采用卫生型法兰与卡箍相结合，实现介质的精密测量与控制。



尺寸图 (单位: mm)



量程 (A)	0 ~ 10kPa ~ 1.6MPa	
过载能力	2×FS	
精度 (非线性、重复性、迟滞)	0.15%	0.25%
零位温度系数	1×10 ⁻⁴ FS/°C	2×10 ⁻⁴ FS/°C
灵敏度温度系数	1×10 ⁻⁴ FS/°C	2×10 ⁻⁴ FS/°C
补偿温度范围	7kPa: 0°C ~ 50°C 35kPa: 0°C ~ 70°C ≥100kPa: -10°C ~ 70°C	
介质温度范围 (本质安全型除外)	-30°C ~ 100°C (≤35kPa: -20 ~ 70°C)	
长期稳定性	0.15%FS/yr. (≤35kPa: 0.25%FS/yr.)	
耐用性周期	>100×10 ⁶ cycles (0 ~ 100%FS at 25°C)	
供电 (TYP)	24V DC	12/24V DC
输出信号	4 ~ 20 mA (两线制)	0/1 ~ 5 V (三线制)
负载电阻 (TYP) *	≤(U - 9V) / 0.02 A 或 ≤(U - 12.5V) / 0.02 A	> 5 kΩ
压力接头①	卡箍 (BS 4825)	
测量介质②	与不锈钢、丁腈橡胶介质兼容的洁净无腐蚀性气体或液体	

*为适应不同技术要求可能会采用高起始工作电压的4-20mA变送电路。

并非所有组合有效，详细请咨询！

① 可根据客户需要定制接口

② 可根据测量需要制造全316L不锈钢焊接的测量接口

选型表

CYG11XX	系列通用压力变送器	
代号	类型	
G	表压	
S	密封表压	
代号	量程	
()	例: (0 ~ 1MPa)	
代号	精度等级	
P4	0.5%	
P3	0.25%	
P2	0.15%	
代号	电气接口	
S1	4-20 mA /24V (两线制)	
S2	0-5V /12 ~ 24V (三线制)	
S5	1-5V /12 ~ 24V (三线制)	
代号	出线方式	
C1	直出线 (电缆锁头、滚花帽)	
C2	航插	
C3	赫斯曼	
C4	IP68防水出线	
代号	压力接口	
A1	M20×1.5	
A3	M10×1	
A6	用户提供接口标准	
A8	1英寸卡箍 (BS 4825)	
A10	G1/2	
A11	G1/4	
代号	选件	
F1	阻尼器	
F2	散热器	
F3	法兰盘	
i	本质安全型 (仅限S1信号类型)	
S	短尺寸 (CYG1102)	
F5	LED显示表头	
F6	LCD显示表头	
Q	用户约定	
CYG1101	G	(0 ~ 1MPa) P4 S1 C1 A1 F4 选型举例