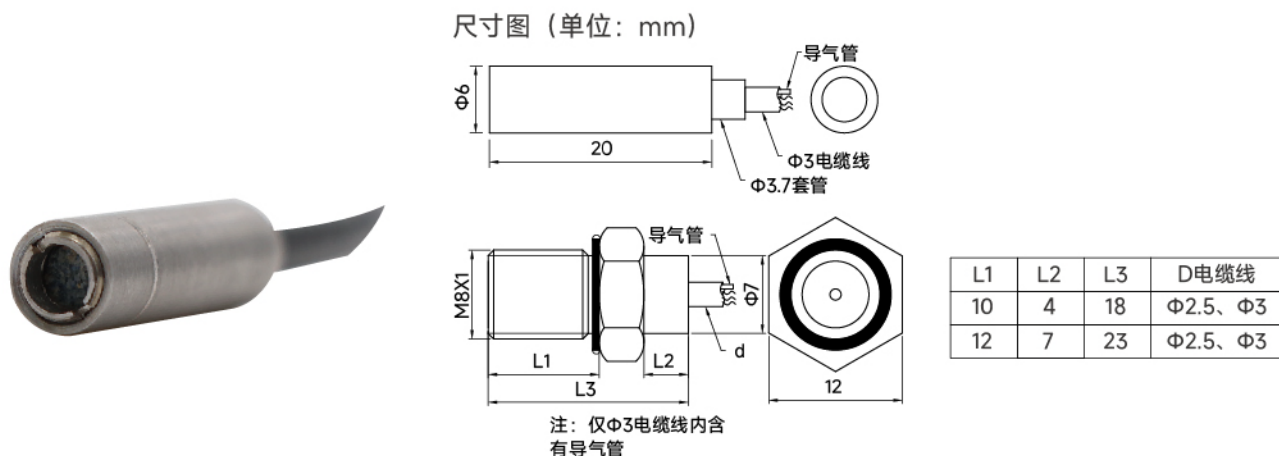


CYG500 系列微型、薄型动态压力传感器

CYG571微型渗透水压力传感器（绝压、表压）

适用于小尺寸模型中渗透水压测量，通常与动态土应力传感器配套使用。CYG571传感器的外形尺寸小、量程范围宽、静态特性优异、长期稳定性好，较常规渗透水压力传感器具有更高的灵敏度(可替代Druck PDCR81)。



CYG571G表压	2、5、10、15、25、40、60、100、200、400、600、1000kPa可选订	
CYG571A绝压	50、100、150、300、400、800、1200、2400kPa	
零位输出	0±5mV (绝压部分量程0±10mV)	
满量程输出	最小值40mV 典型值80mV 最大值120mV	
输入输出阻抗	最小值3 kΩ 典型值4 kΩ 最大值5 kΩ	
输入工作电流	1.2/1.5mA (恒流源), 12VDC(恒压源)	
工作温度	-40°C~+105°C	
存储温度	-50°C~+125°C	
补偿温度	10°C~60°C (可应要求扩宽)	
过载能力	额定量程的200% (表压型最大至1.2MPa)	
测量介质	与材料兼容无腐蚀液体及气体	
加速度灵敏度	<0.002%FS/g	
变送器精度	0.25%	0.5%
传感器精度	0.15%	0.25%
零点时漂	0.1mv/8h	0.2 mv/8h
零位温度系数	0.02% FS/°C	0.05% FS/°C
灵敏度温度系数	0.02% FS/°C	0.05% FS/°C

为防止透水石堵塞,使用前应先用水或油饱和透水石(用水保和时切勿在0°C以下使用)。

外形尺寸图(也可特殊设计订制):超短款其透水石不可拆卸型,标准型其透水石为可拆卸型,标准透水石直径Φ4mm,透水石直径如需加大,传感器直径也需随之加大。

并非所有组合有效,详细请咨询!

选型表

CYG	1571	变送器选型					
	571	传感器选型					
	代号	压力类型					
	G	表压					
	A	绝压					
	代号	量程					
	()	例: (0~1MPa)					
	代号	精度等级					
	P2	0.15%					
	P3	0.25%					
	P4	0.5%					
	代号	探针型/螺纹型					
	L	探针型					
	M	螺纹型					
	代号	尺寸					
	1	Φ6, 20mm长					
	2	M8×1, 18mm长					
	3	M8×1, 23mm长					
	代号	电源输出					
	S1	4~20mA/24VDC(两线制)					
	S2	0~5V/12~24VDC(三线制)					
	S3	0~10V/12~24VDC(三线制)					
	S4	mV信号输出/1.5mA(恒流)(四线制)					
	S7	mV信号输出/12VDC(恒压)(四线制)					
	S11	0~5V/12~24VDC/(20kHz带宽)(三线制)					
	S12	0~5V/±12VDC/±15VDC(20kHz带宽)(四线制)					
	代号	出线方式					
	C1	直出线					
	C2	航插(变送器适用)					
	代号	选件					
	Q	用户约定					
CYG	571 G	(0~1MPa)	P4	L	1	S1	C1

CYG500系列产品引出微型电缆标配长度为1m(可自选加长), 当采用恒压源(12~24VDC)供电时, 在传感器出线50cm处(或按用户商定)接一个恒流补偿管。

CYG571可配套放大器使用, 提供0~5V(响应频带0~20kHz)或4~20mA(响应频带0~1kHz)的标准信号输出, 便于用户使用, 具有良好的抗干扰能力。放大器及补偿管说明详见第55页。

并非所有组合有效, 更多详细参数代码请咨询!