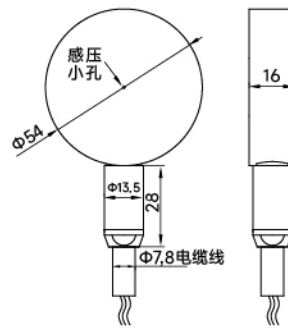


# CYG1700 系列土应力及风载荷传感器

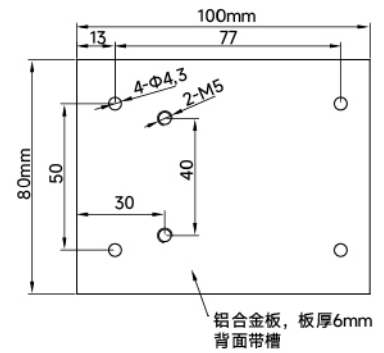
## CYG1722风荷载压力传感器

集传感器与信号放大电路于一体，厚度薄、体积小、动态性能优良，专为空气动力学研究设计，适用于基本无雨环境建筑物表面的动态风荷载流场测量，如高速运动物的相互影响测量。可贴于被测物体表面，基本不影响流场。

外形示意图 (单位: mm)



可选配件



量程	0~±1~±20kPa正负压力	
输入电压	12V/24V	
输出信号	4~20mA	
工作温度	-10°C~60°C	
补偿温度	0°C~50°C (也可按用户要求温区范围补偿)	
过载能力	≥200%FS	
变送器精度	0.25% (P3)	0.5% (P4)
零位、灵敏度温度系数	0.02%FS/°C	0.03%FS/°C
零位短期时漂	0.2%FS/8h	0.3%FS/8h
零位长期稳定性	0.3%FS/1年	0.5%FS/1年

并非所有组合有效，详细请咨询！

## 选配表

CYG	17XX	变送器选型 例: CYG1711					
	7XX	传感器选型					
		代号	量程				
		( )	例: (0 ~ 50kPa)				
		代号	精度等级				
		P3	0.25%				
		P4	0.5%				
		P5	1.0%				
		代号	电源/输出				
		S1	4 ~ 20mA/24VDC(两线制)				
		S2	0 ~ 5V /12 ~ 24VDC(三线制)				
		S3	0 ~ 10V/12 ~ 24VDC(三线制)				
		S4	mV信号输出/1.5mA (恒流) (四线制)				
		S7	mV信号输出/12VDC (恒压) (四线制)				
		S11	0-5V/12-24VDC/ (20kHz带宽) (三线制)				
		S12	0-5V/±12VDC/±15VDC (20kHz带宽) (四线制)				
		S13	0-5V/±12VDC/±15VDC (100kHz带宽) (四线制)				
		S14	0-5V/±12VDC/±15VDC (200kHz带宽) (四线制)				
		代号	出线方式				
		C1	直出				
		C4	IP68防水直出				
		代号	选件 (不选择不填)				
		Q	客户约定				
CYG	1711	(0-50kPa)	P5	S1	C1	Q	选型举例

并非所有组合有效，更多详细参数代码请咨询！